

# Energie - Hygiene – Kombispeicher EHKSS



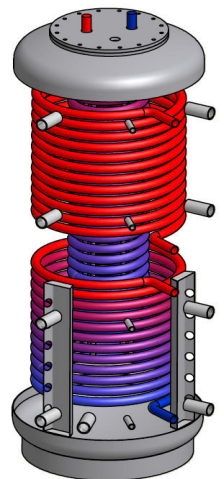
## Legionellensichere Trinkwassererwärmung - universell einsetzbar

### Beschreibung

Unser Hygiene-Kombispeicher EHKSS mit integriertem Edelstahlwellrohr zur Trinkwassererwärmung überzeugt mit seiner Vielseitigkeit. Der Kombispeicher ist aus hochwertigem Qualitätsstahl S235JRG2 nach DIN 4753 und Euronorm EN 12897 gefertigt. Alle Wärmeerzeuger z.B. Solarkollektoren, Öl-/Gaskessel, Holzkessel, Wärmepumpe, Pelletkessel usw., sowie Energieverbraucher (Warmwasser und Heizung) können mit ein und demselben Speicher betrieben werden. Trotz dieser multifunktionalen Speichertechnik bleibt der Regelungsaufwand denkbar einfach, da alle Anschlüsse so konzipiert sind, dass sämtliche am Speicher angeschlossenen Energiequellen und Verbraucher vollkommen unabhängig voneinander arbeiten können. Der im Speicher gewickelte Edelstahlwellrohrschlauch erwärmt das Brauchwasser ständig frisch. Die Vorteile eines Boilers und eines Durchlauferhitzers werden somit geschickt kombiniert. Der Edelstahltauscher garantiert auf Grund seiner großen Oberfläche (8,0 m<sup>2</sup>) eine hohe Warmwasserleistung. Durch die geringe Brauchwasserbevorratung wird einer Legionellenbildung vorgebeugt, eine Anode wie bei klassischen Trinkwasserbehältern ist nicht erforderlich. Somit ist unser Hygiene - Kombispeicher wartungsfrei.

Die nachträgliche Montage eines Elektro-Heizstabes ist durch die Konstruktion des Speichers ohne weiteres möglich. Eine Steuerung oder eine Pumpe für die Warmwasserbereitung ist bei diesem Speicher nicht erforderlich.

- Kombispeicher aus Qualitätsstahl S235JRG2
- Trinkwasser-Wärmetauscher aus hochwertigem Edelstahl-Wellrohr 1.4404  
Edelstahlwellrohr wird in Deutschland produziert
- Trinkwasser-Wärmetauscher über Flanschplatte in den Kombispeicher eingebaut, bei Revisionen kann der Wärmetauscher ausgebaut werden
- Glattröhrwärmetauscher oben und unten für Solar und Heizung
- Behälter innen roh, außen schwarz grundiert
- Betriebsdruck Behälter bis 1000 Liter max. 5 bar
- Betriebsdruck Trinkwasser-Wärmetauscher max. 10 bar
- mit Muffe für Elektroheizpatrone
- Speicher mit 100mm STS-Vliesisolierung (Effizienzklasse **C**)  
mit SKY-Mantel silbergrau inkl. Rosetten
- 100mm PU-Ökoline-Hartschaumisolierung (Effizienzklasse **B**)  
gegen Aufpreis lieferbar
- 150mm PU-Super-Hartschaumisolierung (Effizienzklasse **A**)  
gegen Aufpreis lieferbar (600 bis 1000 Liter)



### Typ

### Beschreibung

<b>EHKSS 600</b>	<b>Hygiene-Kombispeicher EHKSS 600</b>
<b>EHKSS 800</b>	<b>Hygiene-Kombispeicher EHKSS 800</b>
<b>EHKSS 1000</b>	<b>Hygiene-Kombispeicher EHKSS 1000</b>
<b>EHKSS 1500</b>	<b>Hygiene-Kombispeicher EHKSS 1500</b>
<b>EHKSS 2000</b>	<b>Hygiene-Kombispeicher EHKSS 2000</b>

## Datenblatt Hygiene - Kombispeicher EHKSS

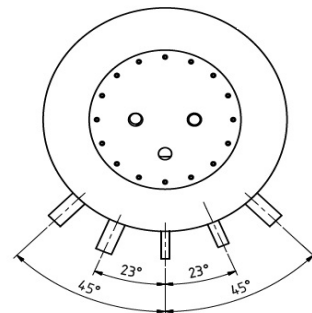
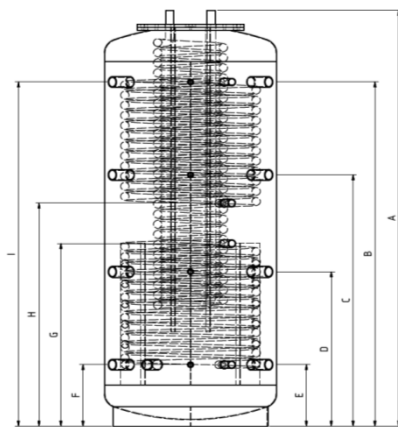
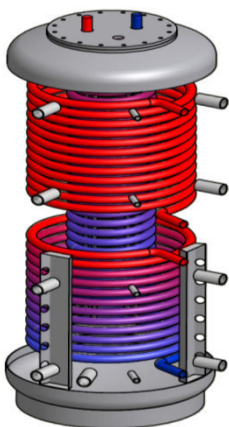
EHKSS		600	800	1000	1500	2000
Nettoinhalt (ohne WT)	(Liter)	580	785	962	1485	1980
Durchmesser ohne Isolierung	(mm)	700	790	790	1.000	1.200
Durchmesser mit PU - Isolierung	(mm)	1.000	1.100	1.100		
Energieeffizienzklasse PU - Isolierung		A	A	A		
Warmhalteverlust (mit Isolierung)	(Watt)	55	59	63		
Durchmesser mit PU-Ökoline-Isolierung	(mm)	900	990	990	1.200	1.400
Energieeffizienzklasse PU-Ökoline-Isolierung		B	B	B	B	B
Warmhalteverlust (mit Isolierung)	(Watt)	88	97	105	121	135
Durchmesser mit STS-Vliesisolierung	(mm)	900	990	990	1.200	1.400
Energieeffizienzklasse STS-Vliesisolierung		C	C	C	C	C
Warmhalteverlust (mit Isolierung)	(Watt)	104	117	140	150	171
Höhe mit Isolierung	(mm)	1.680	1.720	2.050	2.080	2.100
Kippmaß ohne Isolierung	(mm)	1.680	1.740	2.080	2.130	2.150
Be- /Entladeanschlüsse (IG)	(Zoll)			8 x 1 1/2" IG		
Fühler- /Regleranschlüsse	(Zoll)			4 x 1/2" IG		
Entlüftung (IG)	(Zoll)			1" IG		
Betriebsdruck Behälter max.	bar	5	5	5	3	3
Betriebstemperatur max.				95°C		
Wärmetauscherfläche oben	(m <sup>2</sup> )	1,8	2,4	3,0	3,0	3,0
Wärmetauscherfläche unten	(m <sup>2</sup> )	2,4	3,0	3,0	3,0	3,0
Betriebsdruck Wärmetauscher max.				10 bar		
Heizfläche Edelstahlwellrohr	(m <sup>2</sup> )	<b>7,5</b>	<b>8,0</b>	<b>9,0</b>	<b>9,0</b>	<b>9,0</b>
Schüttleistung bei Pufferspeicher 65°C und 10°C Brauchwassertemperatur mit (bei Kesselleistung 24 kW) 45°C 10 min Spitzenzapfmenge	Liter mit 45°C	251	383	478	857	1142
Betriebsdruck Edelstahlwellrohr max.				10 bar		
Gewicht ohne Isolierung	(kg)	250	270	290	360	400

Maßangaben: Höhe über Fußboden

A	mm	1.680	1.690	2.050	2.080	2.100
B	mm	1.375	1.385	1.695	1.690	1.665
C	mm	995	1.005	1.235	1.230	1.225
D	mm	615	625	755	770	785
E	mm	235	245	295	310	345
F	mm	235	245	295	310	345
G	mm	835	845	895	860	895
H	mm	925	935	1.095	1.140	1.115
I	mm	1.375	1.385	1.695	1.640	1.665

Die Typenbezeichnung spiegelt nicht den exakten Inhalt des Speichers wieder!

\* rechnerischer Wert: Durchladung bezieht sich auf den Puffer mit einer Temperatur von 60°C



Änderungen im Zuge der Weiterentwicklung vorbehalten.

Für evtl. Druckfehler und Irrtümer übernehmen wir keine Haftung.