

Schichten - Pufferspeicher SPS

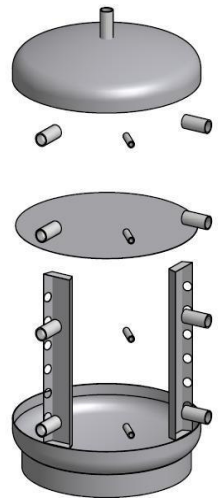


Beschreibung

Unsere Schichten-Pufferspeicher mit ausreichenden Anschlüssen werden in Heizungs-, Festbrennstoff- und Solaranlagen sowie Blockheizkraftwerken eingesetzt. Unsere Behälter sind aus hochwertigem Qualitätsstahl S235JRG2 nach DIN 4753 und Euronorm EN 12897 gefertigt. Bei den Schichtenspeichern sind zusätzlich Schichtleitkanäle zur optimierten Einschichtung der Rücklaufströme aus den Heizkreisen und eine Schichttrennplatte in den Speicher eingeschweißt.

Für die Gewährleistung einer optimalen Montage sind die Muffen des Pufferspeichers in einem Winkel von 90° angeordnet. Dadurch kann auch die Verbindung von mehreren Pufferspeichern untereinander einfach realisiert werden.

- Pufferspeicher aus Qualitätsstahl S235JRG2
- Schichtleitkanäle zur optimierten Einschichtung der Rücklaufvolumenströme aus den Heizkreisen
- inkl. Schichttrennplatte
- Behälter innen roh, außen schwarz grundiert
- auf Standring stehend
- Betriebsdruck Behälter max. 5 bar
- Speicher mit 100mm STS-Vliesisolierung (Effizienzklasse **C**) mit SKY-Mantel silbergrau inkl. Rosetten
- 100mm PU-Ökoline-Hartschaumisolierung (Effizienzklasse **B**) gegen Aufpreis lieferbar
- 150mm PU-Super-Hartschaumisolierung (Effizienzklasse **A**) gegen Aufpreis lieferbar



Typ

Beschreibung

SPS 600

Schichten-Pufferspeicher SPS 600

SPS 800

Schichten-Pufferspeicher SPS 800

SPS 1000

Schichten-Pufferspeicher SPS 1000

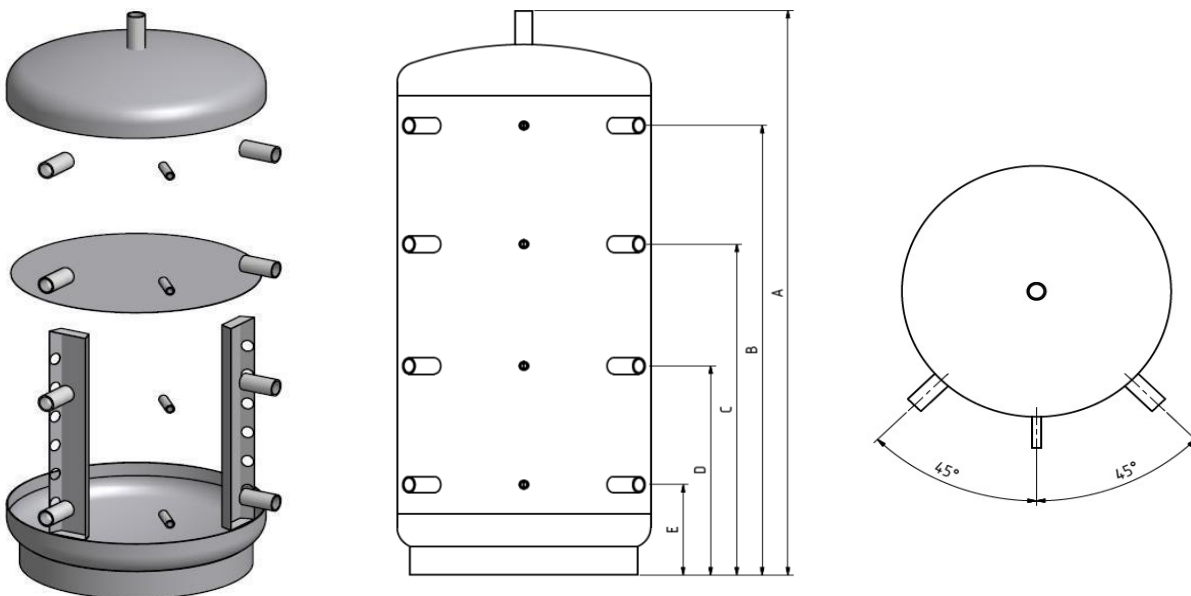
Datenblatt Schichten - Pufferspeicher SPS

SPS		600	800	1000
Nettoinhalt (ohne WT)	(Liter)	580	785	962
Durchmesser ohne Isolierung	(mm)	700	790	790
Durchmesser mit PU - Isolierung	(mm)	1.000	1.100	1.100
Energieeffizienzklasse PU - Isolierung		A	A	A
Warmhalteverlust (mit Isolierung)	(Watt)	55	59	63
Durchmesser mit PU-Ökoline-Isolierung	(mm)	900	990	990
Energieeffizienzklasse PU-Ökoline-Isolierung		B	B	B
Warmhalteverlust (mit Isolierung)	(Watt)	88	97	105
Durchmesser mit STS-Vliesisolierung	(mm)	900	990	990
Energieeffizienzklasse STS-Vliesisolierung		C	C	C
Warmhalteverlust (mit Isolierung)	(Watt)	104	117	140
Höhe mit Isolierung	(mm)	1.680	1.720	2.050
Kippmaß ohne Isolierung	(mm)	1.680	1.740	2.080
Be- /Entladeanschlüsse (IG)	(Zoll)		8 x 1 1/2" IG	
Fühler- /Regleranschlüsse	(Zoll)		4 x 1/2" IG	
Entlüftung (IG)	(Zoll)		1 1/4" IG	
Betriebsdruck Behälter max.			5 bar	
Betriebstemperatur max.			95°C	
Gewicht ohne Isolierung	(kg)	130	170	190

Maßangaben: Höhe über Fußboden

A	mm	1.680	1.690	2.050
B	mm	1.375	1.385	1.695
C	mm	995	1.005	1.235
D	mm	615	625	755
E	mm	235	245	295

Die Typenbezeichnung spiegelt nicht den exakten Inhalt des Speichers wieder!



Änderungen im Zuge der Weiterentwicklung vorbehalten.

Für evtl. Druckfehler und Irrtümer übernehmen wir keine Haftung.