

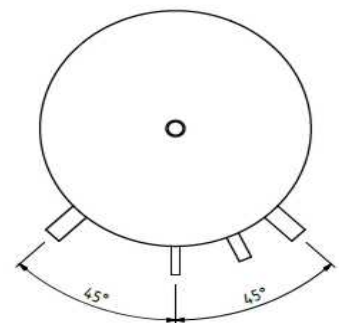
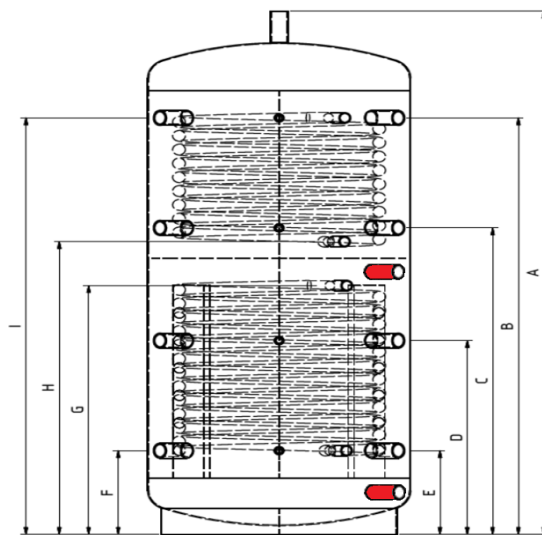
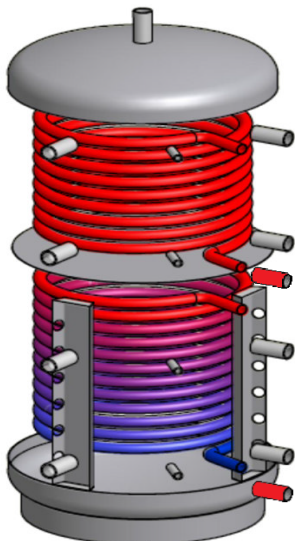
Datenblatt Schichten - Pufferspeicher SPSRR

SPSRR		600	800	1000	1500	2000
Nettoinhalt (ohne WT)	(Liter)	551	714	889	1388	1976
Durchmesser ohne Isolierung	(mm)	700	790	790	1.000	1.200
Durchmesser mit SUPER-PU-Isolierung	(mm)	1.000	1.100	1.100		
Energieeffizienzklasse PU - Isolierung		A	A	A		
Warmhalteverlust (mit Isolierung)	(Watt)	61	67	72		
Höhe mit Isolierung	(mm)	1.690	1.690	2.060		
Durchmesser mit 130mm EPS-Isolierung	(mm)	960	1.050	1.050	1.260	1.460
Energieeffizienzklasse 130mm EPS-Isolierung		B	B	B	B	B
Warmhalteverlust (mit Isolierung)	(Watt)	86	94	101	119	135
Höhe mit Isolierung	(mm)	1.740	1.740	2.120	2.120	2.120
Durchmesser mit 100mm EPS-Isolierung	(mm)	900	990	990	1.200	1.400
Energieeffizienzklasse 100mm EPS-Isolierung		C	C	C	C	C
Warmhalteverlust (mit Isolierung)	(Watt)	120	132	142	167	190
Höhe mit Isolierung	(mm)	1.690	1.690	2.060	2.060	2.060
Kippmaß ohne Isolierung	(mm)	1.710	1.720	2.080	2.100	2.120
Be- /Entladeanschlüsse (IG)	(Zoll)			8 x 1 1/2" IG		
Fühler- /Regleranschlüsse	(Zoll)			4 x 1/2" IG		
Entlüftung (IG)	(Zoll)			1 1/4" IG		
Anschluß E-Patrone	(Zoll)		2 x 1 1/2" IG (Speichermitte + Speicherboden)			
Betriebsdruck Behälter max.	bar	5	5	5	3	3
Betriebstemperatur max.				95°C		
Wärmetauscherfläche oben	(m ²)	1,8	2,4	3,0	3,0	3,0
Wärmetauscherfläche unten	(m ²)	2,4	3,0	3,0	3,0	3,0
Betriebsdruck Wärmetauscher max.				10 bar		
Gewicht ohne Isolierung	kg	200	220	240	300	340

Maßangaben: Höhe über Fußboden

A	mm	1.690	1.690	2.050	2.060	2.060
B	mm	1.375	1.385	1.695	1.690	1.665
C	mm	995	1.005	1.235	1.230	1.225
D	mm	615	625	755	770	85
E	mm	235	245	295	310	345
F	mm	235	245	295	360	395
G	mm	835	845	895	860	895
H	mm	925	935	1.095	1.140	1.115
I	mm	1.375	1.385	1.695	1.640	1.615

Die Typenbezeichnung spiegelt nicht den exakten Inhalt des Speichers wieder!



 Der Anschluss für Heizpatronen ist nur bei den roten Stützen möglich

Änderungen im Zuge der Weiterentwicklung vorbehalten. Für evtl. Druckfehler und Irrtümer übernehmen wir keine Haftung.